




Dell PowerEdge VRTX, M820, M620 και M520 Οδηγός "Τα πρώτα βήματα"

Μοντέλο σύμφωνα με τους κανονισμούς: E22S, HHB, and FHB
Τύπος σύμφωνα με τους κανονισμούς: E22S001, HHB, and FHB007
Series



Σημειώσεις, ειδοποιήσεις και προσοχές

-  **ΣΗΜΕΙΩΣΗ:** Η ΣΗΜΕΙΩΣΗ υποδεικνύει σημαντικές πληροφορίες που σας βοηθούν να χρησιμοποιείτε καλύτερα τον υπολογιστή σας.
-  **ΠΡΟΣΟΧΗ:** Η ΠΡΟΣΟΧΗ υποδηλώνει είτε δυνητική βλάβη υλικού είτε απώλεια δεδομένων και δηλώνει τον τρόπο με τον οποίο μπορείτε να αποφύγετε το πρόβλημα.
-  **ΠΡΟΕΙΔΟΠΟΙΗΣΗ:** Η ΕΙΔΟΠΟΙΗΣΗ αφορά πιθανή υλική ζημιά, σωματικό τραυματισμό ή θάνατο.

Copyright © 2014 Dell Inc. Με επιφύλαξη παντός δικαιώματος. Το προϊόν αυτό προστατεύεται από τη διεθνή και αμερικανική νομοθεσία περί πνευματικών δικαιωμάτων και πνευματικής ιδιοκτησίας. Η Dell™ και το λογότυπο Dell είναι εμπορικά σήματα της Dell Inc. στις Ηνωμένες Πολιτείες ή/και σε άλλες δικαιοδοσίες. Όλα τα άλλα σήματα και ονόματα που αναφέρονται στο παρόν μπορεί να είναι εμπορικά σήματα των αντίστοιχων εταιρειών.

2014 - 01

Rev. A00

Εγκατάσταση και διάρθρωση

- ⚠ ΠΡΟΕΙΔΟΠΟΙΗΣΗ:** Προτού εκτελέσετε τη διαδικασία που ακολουθεί, ανασκοπήστε τις οδηγίες για θέματα ασφάλειας που παραλάβατε μαζί με τη μονάδα του διακομιστή ή το περίβλημα.

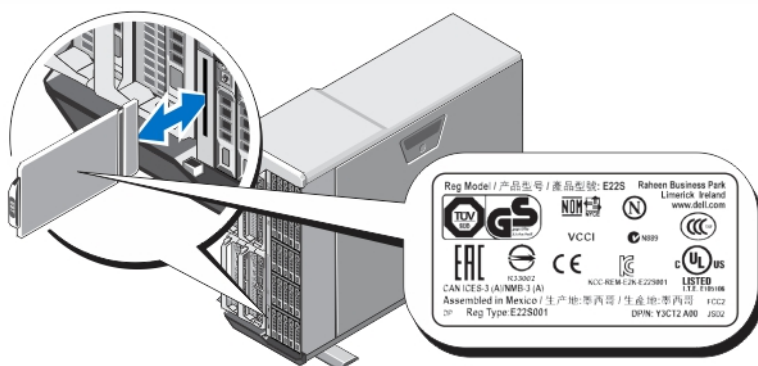
Αποσυσκευασία του συστήματος

- ⚠ ΠΡΟΕΙΔΟΠΟΙΗΣΗ:** Όταν παραστεί η ανάγκη να σηκώσετε το σύστημα, ζητήστε από άλλους να σας βοηθήσουν. Για να αποφύγετε πιθανό τραυματισμό, μην επιχειρήσετε να σηκώσετε το σύστημα μόνος σας.

Αποσυσκευάστε το περίβλημα και τη μονάδα (ή τις μονάδες) διακομιστή και αναγνωρίστε το κάθε είδος.

Εύρεση της ετικέτας ηλεκτρικών ονομαστικών τιμών συστήματος

Πριν τη ρύθμιση του συστήματος, φροντίστε να έχετε διαβάσει τις πληροφορίες ηλεκτρικών ονομαστικών τιμών για το σύστημα που αναγράφονται στην ετικέτα πληροφοριών. Η ετικέτα πληροφοριών περιέχει επίσης τις παγκόσμιες σημάνσεις ρυθμιστικών φορέων για το σύστημα.



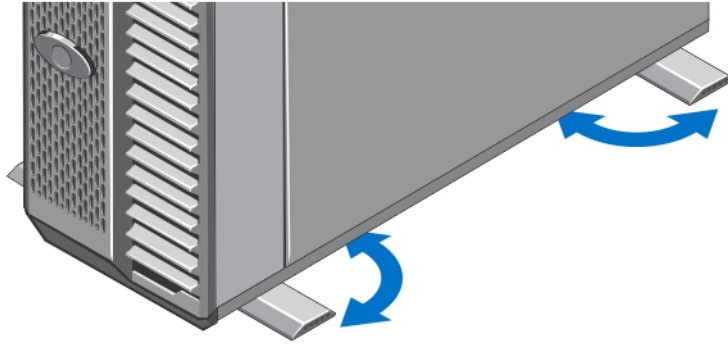
Αριθμός 1. Εύρεση της ετικέτας ηλεκτρικών ονομαστικών τιμών

Σταθεροποίηση του συστήματος με πόργο

Το σύστημα με πύργο έχει τέσσερα πόδια στο πλαίσιο της κάτω πλευράς του. Μπορείτε να τεντώσετε τα πόδια προς τα έξω για να μπορέσει να σταθεροποιηθεί όπως πρέπει το σύστημα. Μπορείτε επίσης να αντικαταστήσετε τα πόδια του συστήματος με τα προαιρετικά ροδάκια. Για περισσότερες πληροφορίες, ανατρέξτε στην ενότητα *Dell PowerEdge VRTX Owner's Manual* (Εγχειρίδιο κατόχου Dell PowerEdge VRTX) στην ιστοσελίδα dell.com/poweredgemanuals.

- ⚠ ΠΡΟΕΙΔΟΠΟΙΗΣΗ:** Αν δεν τεντώσετε τα πόδια προς τα έξω, υπάρχει κίνδυνος ανατροπής του συστήματος, με πιθανό επακόλουθο να τραυματιστείτε ή να πάθει ζημιά το σύστημα.

- ⚠ ΠΡΟΣΟΧΗ:** Αν μετακινήσετε το σύστημα με τα ροδάκια του, ενδέχεται να προκληθούν κραδασμοί που μπορεί να προξενήσουν ζημιά στο σύστημα.



Αριθμός 2. Τέντωμα των ποδιών του συστήματος με πύργο

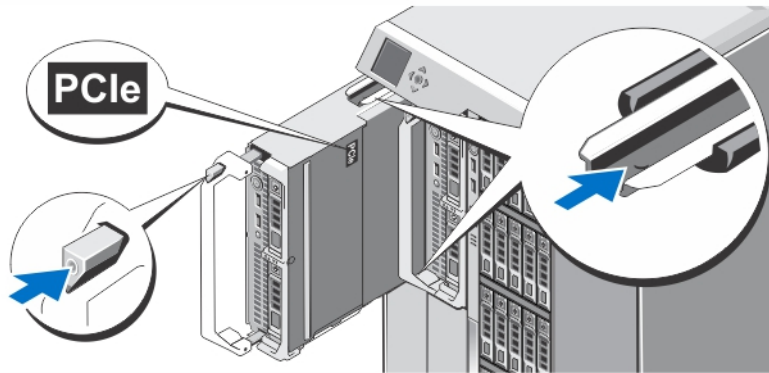
Προαιρετικό — Διαμόρφωση rack

Αν χρησιμοποιείτε την προαιρετική διαμόρφωση rack, συναρμολογήστε τις ράγες και εγκαταστήστε το σύστημα μέσα στο rack, ακολουθώντας τις οδηγίες για θέματα ασφάλειας και τις οδηγίες εγκατάστασης σε rack που παρέχονται με το σύστημά σας.

- ✎ **ΣΗΜΕΙΩΣΗ:** Αν χρειάζεστε περισσότερες πληροφορίες σχετικά με τη μετατροπή του συστήματος για λειτουργία rack, ανατρέξτε στο έγγραφο *Dell PowerEdge VRTX Owner's Manual* (Εγχειρίδιο κατόχου Dell PowerEdge VRTX) στη διεύθυνση dell.com/poweredgemanuals.

Εγκατάσταση μονάδας διακομιστή

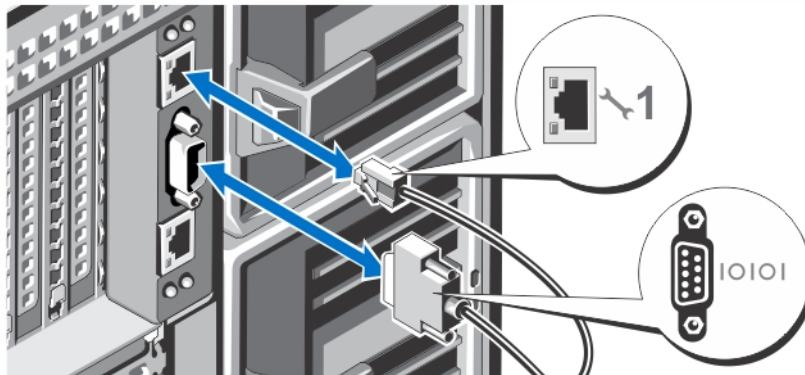
- ⚠ **ΠΡΟΣΟΧΗ:** Εγκαταστήστε ένα τυφλό κάλυμμα σε όλες τις κενές υποδοχές διακομιστή για να διατηρηθούν οι κατάλληλες θερμικές συνθήκες.
- ✎ **ΣΗΜΕΙΩΣΗ:** Το περίβλημα υποστηρίζει μόνο μονάδες διακομιστή Dell PowerEdge M520, M620 και M820 που είναι ειδικά διαμορφωμένες για το περίβλημα και ξεχωρίζουν με μια ετικέτα με το σήμα **PCIe** στη μονάδα διακομιστή. Αν εγκαταστήσετε μονάδες διακομιστή PowerEdge M520, M620 και M820 που δεν είναι διαμορφωμένες για το περίβλημα, εμφανίζεται ένα μήνυμα σφάλματος. Για περισσότερες πληροφορίες σχετικά με τη διαμόρφωση μιας μονάδας διακομιστή για το περίβλημα, ανατρέξτε στο έγγραφο *Dell PowerEdge VRTX Owner's Manual* (Εγχειρίδιο κατόχου Dell PowerEdge VRTX) στη διεύθυνση dell.com/poweredgemanuals.
- ✎ **ΣΗΜΕΙΩΣΗ:** Για να εγκαταστήσετε τις μονάδες διακομιστή M820 πλήρους ύψους, θα πρέπει να αφαιρέσετε τα διαμερίσματα της μονάδας διακομιστή. Για περισσότερες πληροφορίες, ανατρέξτε στο Εγχειρίδιο κατόχου.



Αριθμός 3. Εγκατάσταση μονάδας διακομιστή

Ξεκινώντας από την υποδοχή 1, περάστε συρτά μέσα στο περίβλημα τις μονάδες διακομιστή. Όταν η εγκατάσταση μιας μονάδας διακομιστή ολοκληρωθεί με ασφάλεια, η λαβή της επιστρέφει στη θέση που έχει όταν η μονάδα είναι κλειστή.

Σύνδεση της μονάδας CMC

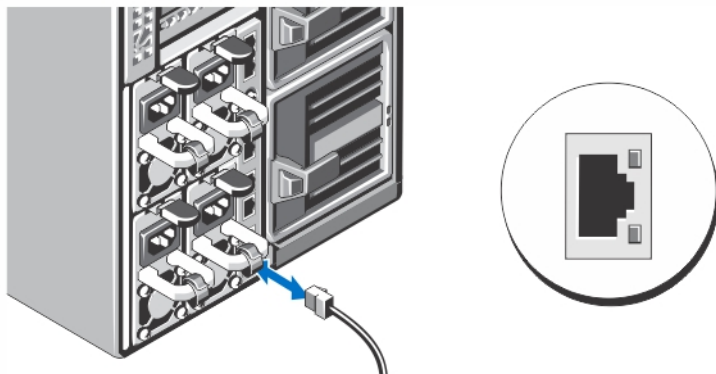


Αριθμός 4. Σύνδεση της μονάδας CMC

Συνδέστε το σειριακό καλώδιο (προαιρετικό) και τα καλώδια δικτύου από το σύστημα διαχείρισης στη μονάδα CMC.

- ΣΗΜΕΙΩΣΗ:** Στο σύστημά σας η μονάδα CMC είναι εγκατεστημένη στην υποδοχή 1.
- ΣΗΜΕΙΩΣΗ:** Αν η δεύτερη (προαιρετική) μονάδα CMC δεν είναι εγκατεστημένη, συνδέστε το καλώδιο δικτύου στη θύρα CMC 1 στο κουτί.
- ΣΗΜΕΙΩΣΗ:** Η σειριακή θύρα χρησιμεύει στη σύνδεση με την ενεργή μονάδα CMC.

Σύνδεση της μονάδας εισόδων/εξόδων (I/O)

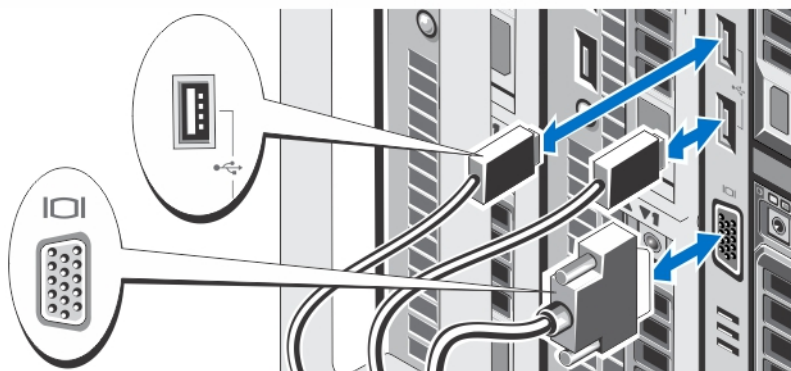


Αριθμός 5. Σύνδεση της μονάδας εισόδων/εξόδων (I/O)

Συνδέστε το καλώδιο δικτύου στη μονάδα εισόδων/εξόδων (I/O) για παροχή σύνδεσης δικτύου στο διακομιστή.

- ✎ **ΣΗΜΕΙΩΣΗ:** Αν έχετε εγκατεστημένη μονάδα διέλευσης στο κουτί, κάθε μονάδα διακομιστή απαιτείται να έχει το δικό της καλώδιο δικτύου.
- ✎ **ΣΗΜΕΙΩΣΗ:** Για πληροφορίες σχετικά με τη διαμόρφωση των ρυθμίσεων δικτύου για τη μονάδα εισόδων/εξόδων (I/O), ανατρέξτε στο έγγραφο *Dell Chassis Management Controller for Dell PowerEdge VRTX User's Guide* (Οδηγός χρήσης του ελεγκτή Dell Chassis Management Controller για Dell PowerEdge VRTX) στη διεύθυνση dell.com/esmmanuals.

Σύνδεση του προαιρετικού πληκτρολογίου, του ποντικιού και της οθόνης



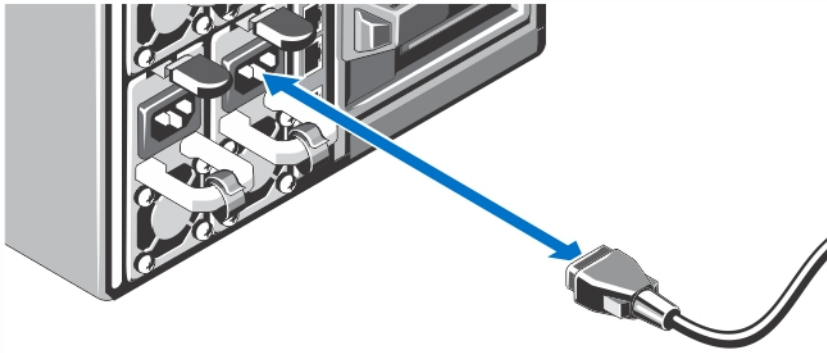
Αριθμός 6. Σύνδεση του πληκτρολογίου, του ποντικιού και της οθόνης

Συνδέστε το πληκτρολόγιο, το ποντίκι και την οθόνη.

Οι θύρες στην μπροστινή πλευρά του συστήματός σας έχουν εικόνες που υποδεικνύουν ποιο καλώδιο πρέπει να συνδέσετε σε κάθε θύρα. Φροντίστε να σφίξετε τις βίδες (αν υπάρχουν) στη θύρα του καλωδίου της οθόνης.

- ΣΗΜΕΙΩΣΗ:** Η σύνδεση του πληκτρολογίου, του ποντικιού και της οθόνης είναι προαιρετική. Μπορείτε να χρησιμοποιήσετε τις επιλογές του μενού της οθόνης LCD για να αντιστοιχίσετε μια μονάδα διακομιστή στην κονσόλα KVM. Επίσης μπορείτε να αποκτήσετε πρόσβαση στην κονσόλα KVM εξ αποστάσεως χρησιμοποιώντας τη διεπαφή iDRAC. Για περισσότερες πληροφορίες, ανατρέξτε στο έγγραφο iDRAC User's Guide (Οδηγός χρήσης iDRAC) στη διεύθυνση dell.com/esmmanuals.

Σύνδεση του συστήματος στο ρεύμα

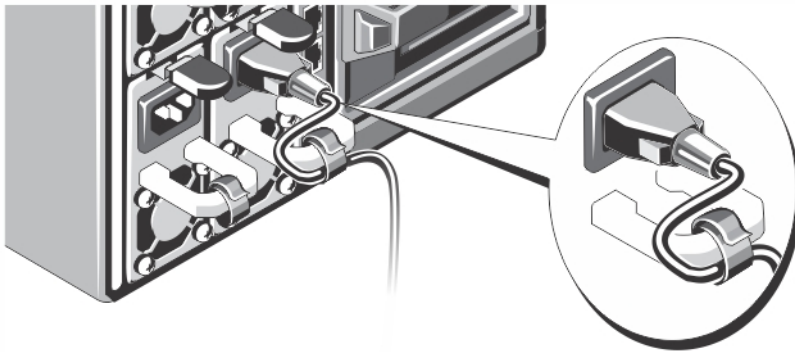


Αριθμός 7. Σύνδεση του συστήματος στο ρεύμα

Συνδέστε τα καλώδια τροφοδοσίας στα τροφοδοτικά του συστήματος.

- ΣΗΜΕΙΩΣΗ:** Οι μονάδες των τροφοδοτικών πρέπει να έχουν την ίδια μέγιστη ισχύ εξόδου.

Στερέωση του καλωδίου τροφοδοσίας

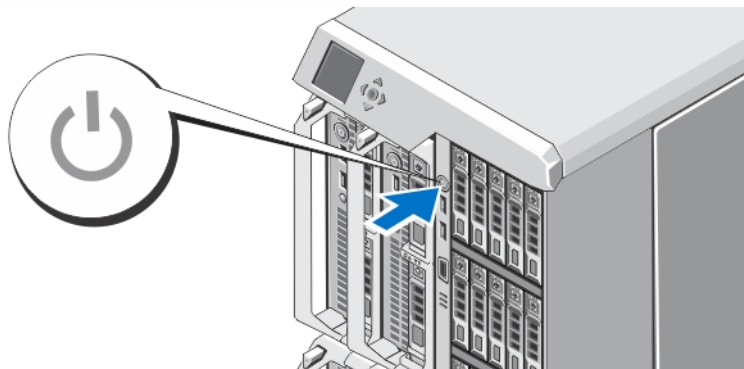


Αριθμός 8. Στερέωση του καλωδίου τροφοδοσίας

Λυγίστε το καλώδιο τροφοδοσίας του συστήματος με τον τρόπο που υποδεικνύεται στην εικόνα και στερεώστε το με την ταινία του.

Συνδέστε το βύσμα του άλλου άκρου του καλωδίου τροφοδοσίας σε γειωμένη ηλεκτρική πρίζα ή χωριστή πηγή ισχύος, όπως σύστημα αδιάλειπτης τροφοδοσίας (UPS) ή μονάδα διανομής ισχύος (PDU).

Ενεργοποίηση του κουτιού



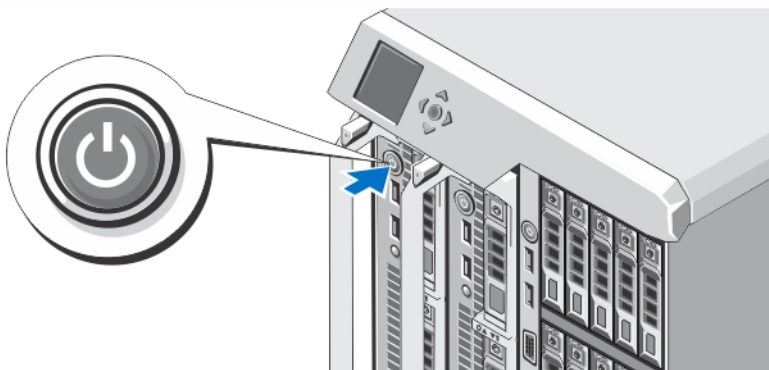
Αριθμός 9. Ενεργοποίηση του κουτιού

Πιέστε το κουμπί τροφοδοσίας πάνω στο κουτί. Λογικά πρέπει να ανάψει η λυχνία τροφοδοσίας.

ΣΗΜΕΙΩΣΗ: Αφού ενεργοποιήσετε το κουτί, μπορεί να περάσουν μερικά λεπτά ωσότου προετοιμαστεί η μονάδα CMC.

Συνδεθείτε στην ιστοσελίδα της μονάδας CMC χρησιμοποιώντας τη διεύθυνση IP της μονάδας CMC που παρουσιάζεται στην οθόνη LCD. Ρυθμίστε τη μονάδα εισόδων/εξόδων (I/O) και αντιστοιχίστε τους εικονικούς προσαρμογείς και τις υποδοχές PCIe με τις υποδοχές του διακομιστή. Για περισσότερες πληροφορίες, ανατρέξτε στο έγγραφο *Dell Chassis Management Controller for Dell PowerEdge VRTX User's Guide* (Οδηγός χρήσης ελεγκτή Dell Chassis Management Controller για Dell PowerEdge VRTX) στη διεύθυνση dell.com/esmanuals.


Ενεργοποίηση μονάδων διακομιστή



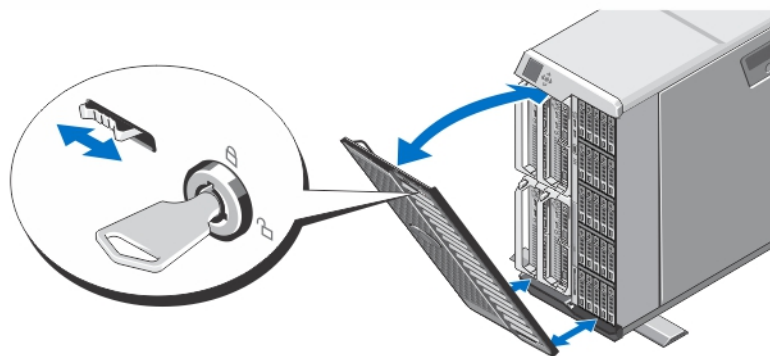
Αριθμός 10. Ενεργοποίηση μονάδας διακομιστή

Πιέστε το κουμπί τροφοδοσίας σε κάθε μονάδα διακομιστή ή ενεργοποιήστε τις μονάδες χρησιμοποιώντας το λογισμικό διαχείρισης του συστήματος.

ΣΗΜΕΙΩΣΗ: Βεβαιωθείτε ότι το κουτί είναι ενεργοποιημένο πριν ενεργοποιήσετε τις μονάδες διακομιστή.

-  **ΣΗΜΕΙΩΣΗ:** Οι μονάδες διακομιστή δεν ενεργοποιούνται αν δεν έχει γίνει κατάλληλη διαμόρφωση και πλήρης προετοιμασία της μονάδας CMC. Αφού ενεργοποιηθεί πλήρως το πλαίσιο του υπολογιστή, μπορεί να χρειαστούν δύο πρόσθετα λεπτά για την προετοιμασία του iDRAC του διακομιστή.

Τοποθέτηση της προαιρετικής στεφάνης συγκράτησης



Αριθμός 11. Τοποθέτηση της προαιρετικής στεφάνης συγκράτησης

Τοποθετήστε τη στεφάνη συγκράτησης (προαιρετική).

Ολοκλήρωση της εγκατάστασης του λειτουργικού συστήματος


Σε περίπτωση που αγοράσατε προεγκατεστημένο λειτουργικό σύστημα, ανατρέξτε στην τεκμηρίωση που σχετίζεται με αυτό. Όταν εγκαθιστάτε ένα λειτουργικό σύστημα για πρώτη φορά, ανατρέξτε στην τεκμηρίωση εγκατάστασης και διαμόρφωσης που αφορά στο λειτουργικό σας σύστημα. Βεβαιωθείτε ότι το λειτουργικό σύστημα είναι εγκατεστημένο, πριν εγκαταστήσετε υλικό ή λογισμικό που δεν έχετε αγοράσει μαζί με το σύστημα.

-  **ΣΗΜΕΙΩΣΗ:** Ανατρέξτε στην τοποθεσία dell.com/support για τις νεότερες πληροφορίες σχετικά με υποστηριζόμενα λειτουργικά συστήματα.

Άδεια χρήσης λογισμικού Dell

Πριν χρησιμοποιήσετε το σύστημα σας, ανατρέξτε στην άδεια χρήσης λογισμικού της Dell που το συνοδεύει. Θα πρέπει να εκλάβετε τυχόν μέσα του εγκατεστημένου λογισμικού της Dell ως αντίγραφα ασφαλείας του λογισμικού που είναι εγκατεστημένο στον σκληρό δίσκο του συστήματός σας. Εάν δεν αποδέχεστε τους όρους της άδειας χρήσης, καλέστε στο τηλέφωνο την εξυπηρέτηση πελατών. Οι πελάτες στις Ηνωμένες Πολιτείες μπορούν να καλέσουν τον αριθμό 800-WWW-DELL (800-999-3355). Οι πελάτες εκτός Ηνωμένων Πολιτειών, μπορούν να επισκεφτούν την τοποθεσία dell.com/support και να επιλέξουν τη χώρα ή την περιοχή τους στο κάτω μέρος της σελίδας.


Σχετική τεκμηρίωση


-  **ΠΡΟΕΙΔΟΠΟΙΗΣΗ:** Ανατρέξτε στις πληροφορίες που παραλάβατε μαζί με το σύστημά σας και αφορούν θέματα ασφάλειας και τις κανονιστικές διατάξεις. Οι πληροφορίες για την εγγύηση μπορεί να περιλαμβάνονται στο παρόν έγγραφο ή να παρατίθενται σε χωριστό έγγραφο.

- Το έγγραφο *Dell PowerEdge VRTX Owner's Manual* (Εγχειρίδιο κατόχου Dell PowerEdge VRTX) παρέχει πληροφορίες για τις δυνατότητες του συστήματος και περιγράφει πώς θα αντιμετωπίσετε προβλήματα του

συστήματός σας και πώς θα εγκαταστήσετε ή θα επανατοποθετήσετε εξαρτήματα του συστήματος. Το έγγραφο αυτό είναι διαθέσιμο online στη διεύθυνση dell.com/poweredge manuals.

- Το έγγραφο *Dell PowerEdge VRTX CMC User's Guide* (Οδηγός χρήσης μονάδας CMC σε Dell PowerEdge VRTX) παρέχει πληροφορίες για την εγκατάσταση, τη διαμόρφωση και τη χρήση του ελεγκτή διαχείρισης του πλαισίου του υπολογιστή (Chassis Management Controller (CMC)). Το έγγραφο αυτό είναι διαθέσιμο online στην διεύθυνση dell.com/esmanuals.
- Το έγγραφο *Integrated Dell Remote Access Controller (iDRAC) User's Guide* (Οδηγός χρήσης ενσωματωμένου ελεγκτή απομακρυσμένης πρόσβασης της Dell (Integrated Dell Remote Access Controller (iDRAC)) παρέχει πληροφορίες για την εγκατάσταση, τη διαμόρφωση και τη συντήρηση του iDRAC σε διαχειριζόμενα συστήματα. Το έγγραφο αυτό είναι διαθέσιμο online στη διεύθυνση dell.com/esmanuals.
- Η τεκμηρίωση για τοποθέτηση σε rack που παραλάβατε μαζί με τη λύση σας περιγράφει πώς θα εγκαταστήσετε το σύστημά σε rack, αν απαιτείται κάτι τέτοιο.
- Όλα τα μέσα που συνοδεύουν το σύστημά σας και παρέχουν τεκμηρίωση και εργαλεία για τη διαμόρφωση και τη διαχείριση του συστήματός σας, όπου συμπεριλαμβάνονται η τεκμηρίωση και τα εργαλεία για το λειτουργικό σύστημα, το λογισμικό διαχείρισης συστήματος, οι ενημερώσεις συστήματος και τα εξαρτήματα συστήματος που αγοράσατε μαζί με το σύστημά σας.

 **ΣΗΜΕΙΩΣΗ:** Ελέγχετε πάντοτε για ενημερωμένες εκδόσεις στην τοποθεσία dell.com/support/manuals και να διαβάσετε πρώτα τις ενημερωμένες εκδόσεις επειδή πολύ συχνά αντικαθιστούν τις πληροφορίες άλλων εγγράφων.

 **ΣΗΜΕΙΩΣΗ:** Κατά την αναβάθμιση του συστήματός σας, συνιστώνται η λήψη και η εγκατάσταση των πιο πρόσφατα ενημερωμένων εκδόσεων του BIOS, των προγραμμάτων οδήγησης και του υλικολογισμικού διαχείρισης του συστήματός σας που διατίθενται στην τοποθεσία dell.com/support.

Πληροφορίες NOM

Οι πληροφορίες που ακολουθούν παρέχονται στη συσκευή την οποία περιγράφει το έγγραφο σε συμμόρφωση προς τις απαιτήσεις των επίσημων προτύπων του Μεξικού (NOM).

Εισαγωγέας: Dell Inc. de México, S.A. de C.V.
Paseo de la Reforma 2620 -11º Piso
Col. Lomas Altas
11950 México, D.F.

Αριθμός μοντέλου: E22S
Τάση τροφοδοσίας: 100 V AC έως 240 V AC
Συχνότητα: 50 Hz/60 Hz
Κατανάλωση ρεύματος: 12 A έως 6,5 A (x4)

Αριθμός μοντέλου: HHB
Τάση τροφοδοσίας: 12 V CC
Κατανάλωση ρεύματος: 37 A

Αριθμός μοντέλου: FHB
Τάση τροφοδοσίας: 12 V CC
Κατανάλωση ρεύματος: 75 A

Τεχνικές προδιαγραφές

Ισχύς

Τροφοδοτικό εναλλασσόμενου ρεύματος (AC) (ανά μονάδα τροφοδοτικού)

Ισχύς σε W	1100 W
Θύρα	IEC C14
Θερμική κατανάλωση	μέγιστη 4100 BTU/hr



ΣΗΜΕΙΩΣΗ: Η θερμική κατανάλωση υπολογίζεται με βάση την ονομαστική ισχύ του τροφοδοτικού σε W.

Απαιτήσεις τάσης συστήματος

100–240 V AC, αυτορυθμιζόμενη, 50/60 Hz



ΣΗΜΕΙΩΣΗ: Το σύστημα αυτό έχει, επίσης, σχεδιαστεί για σύνδεση σε συστήματα ρεύματος IT με τάση μεταξύ φάσεων που δεν υπερβαίνει τα 230 V.

Μπαταρία

Στρογγυλή πλακέ μπαταρία λιθίου CR2032 3 V

Φυσικά χαρακτηριστικά — Μονάδες διακομιστή

PowerEdge M820

Ύψος	38,5 cm (15,2 in)
Πλάτος	5 cm (2 in)
Βάθος	48,6 cm (19,2 in) με τη λαβή κλειστή 50,66 cm (19,92 in) με τη λαβή ανοιχτή
Βάρος (μέγιστο)	14,5 kg (31,9 lb)

PowerEdge M620

Ύψος	19,23 cm (7,57 in)
Πλάτος	5,03 cm (1,98 in)
Βάθος	54,43 cm (21,43 in) με τη λαβή κλειστή 56,49 cm (22,24 in) με τη λαβή ανοιχτή
Βάρος (μέγιστο)	7,0 kg (15,42 lb)

PowerEdge M520

Ύψος	19,23 cm (7,57 in)
Πλάτος	5,03 cm (1,98 in)
Βάθος	54,43 cm (21,43 in) με τη λαβή κλειστή 56,49 cm (22,24 in) με τη λαβή ανοιχτή
Βάρος (μέγιστο)	5,50 kg (12,11 lb)

Φυσικά χαρακτηριστικά — Μονάδες διακομιστή

 **ΣΗΜΕΙΩΣΗ:** Για πρόσθετες προδιαγραφές ανατρέξτε στο έγγραφο *Owner's Manual* (Εγχειρίδιο κατόχου) για τη μονάδα διακομιστή στη διεύθυνση dell.com/poweredgemanuals.


Φυσικά χαρακτηριστικά — Περιβλήμα

Διάρθρωση με πύργο


Ύψος	48,44 cm (19,07 in) με τα πόδια του συστήματος 46,38 (cm) (18,26 in) χωρίς τα πόδια του συστήματος
Πλάτος	21,92 cm (8,62 in) χωρίς τα πόδια του συστήματος 30,96 cm (12,18 in) με τα πόδια του συστήματος ανοιχτά
Βάθος	72,98 cm (28,72 in) με ή χωρίς στεφάνη συγκράτησης
Βάρος (μέγιστο)	74,79 kg (164,88 lb)
Βάρος (κενό)	31,70 kg (69,70 lb)

Διαμόρφωση rack

Ύψος	21,92 mm (8,62 in)
Πλάτος	44,63 cm (17,57 in) χωρίς τα πτερύγια του ραφιού 48,24 cm (19,0 in) με τα πτερύγια του ραφιού
Βάθος	72,98 cm (28,72 in) με ή χωρίς στεφάνη συγκράτησης
Βάρος (μέγιστο)	68,72 kg (151,50 lb)
Βάρος (κενό)	24,70 kg (54,45 lb)

 **ΣΗΜΕΙΩΣΗ:** Για πρόσθετες προδιαγραφές, ανατρέξτε στο έγγραφο *Dell PowerEdge VRTX Owner's Manual* (Εγχειρίδιο κατόχου Dell PowerEdge VRTX) στη διεύθυνση dell.com/poweredgemanuals.

Χαρακτηριστικά περιβάλλοντος

 **ΣΗΜΕΙΩΣΗ:** Το σύστημά σας έχει την ικανότητα διακυμάνσεων θερμοκρασίας λειτουργίας μεταξύ 40 °C και 45 °C για αερόψυκτα κέντρα δεδομένων. Για περισσότερες πληροφορίες, ανατρέξτε στο έγγραφο *Dell PowerEdge VRTX Owner's Manual* (Εγχειρίδιο κατόχου Dell PowerEdge VRTX) στη διεύθυνση dell.com/poweredgemanuals.

 **ΣΗΜΕΙΩΣΗ:** Για επιπλέον πληροφορίες σχετικά με τις περιβαλλοντικές μετρήσεις για συγκεκριμένες διαμορφώσεις συστήματος, βλέπε dell.com/environmental_datasheets.

Θερμοκρασία

Μέγιστος ρυθμός μεταβολής θερμοκρασίας (λειτουργία και αποθήκευση) 20°C/h (36°F/h)

Όρια θερμοκρασίας αποθήκευσης -40°C έως 65°C (-40°F έως 149°F)

Θερμοκρασία (συνεχής λειτουργία)

Εύρος θερμοκρασίας (για υψόμετρο κάτω από 950 m ή 3117 ft) 10 °C έως 35 °C (50 °F έως 95 °F) χωρίς καθόλου άμεση ηλιακή ακτινοβολία στον εξοπλισμό.

Εύρος ποσοστού υγρασίας 10% έως 80% σχετική υγρασία με ανώτατο σημείο υγροποίησης στους 26°C (78,8°F)

Χαρακτηριστικά περιβάλλοντος

Σχετική υγρασία

Αποθήκευση

5% έως 95% RH με 33 °C (91 °F) μέγιστο σημείο υγροποίησης. Η ατμόσφαιρα πρέπει να πάντα χωρίς συμπύκνωση.

Μέγιστη δόνηση

Λειτουργία

0,26 G_{rms} στα 5 Hz έως 350 Hz (όλες οι κατευθύνσεις λειτουργίας).

Αποθήκευση

1,88 G_{rms} σε 10 Hz έως 500 Hz για 15 λεπτά (έχουν ελεγχθεί και οι έξι πλευρές).

Μέγιστο πλήγμα

Λειτουργία

Ένας παλμός δόνησης στο θετικό τμήμα του άξονα z (ένας παλμός σε κάθε πλευρά του συστήματος) των 31 G επί 2,6 ms προς την κατεύθυνση λειτουργίας.

Αποθήκευση

Τέσσερις διαδοχικά εκτελεσμένοι παλμοί δόνησης στο θετικό και αρνητικό τμήμα των αξόνων y και z (ένας παλμός σε κάθε πλευρά του συστήματος) των 71 G για έως και 2 ms.

Μέγιστη υψόμετρο

Λειτουργία

-15,2 m έως 3048 m (-50 έως 10.000 ft).

Αποθήκευση

12.000 m (39.370 ft).

Μείωση ονομαστικών τιμών υψόμετρου λειτουργίας

Έως και 35 °C (95 °F)

Η μέγιστη θερμοκρασία μειώνεται κατά 1 °C/300 m (1 °F/547 ft) πάνω από τα 950 m (3.117 ft).

35 °C έως 40 °C (95 °F έως 104 °F)

Η μέγιστη θερμοκρασία μειώνεται κατά 1 °C/175 m (1 °F/319 ft) πάνω από τα 950 m (3.117 ft).

40 °C έως 45 °C (104 °F έως 113 °F)

Η μέγιστη θερμοκρασία μειώνεται κατά 1 °C/125 m (1 °F/228 ft) πάνω από τα 950 m (3.117 ft).

Μόλυνση σωματιδίων



ΣΗΜΕΙΩΣΗ: Η ενότητα αυτή καθορίζει τα όρια με σκοπό τη συμβολή στην αποφυγή βλάβης ή/και καταστροφής του εξοπλισμού ΙΤ από σωματίδια και αέρια μόλυνση. Αν καθοριστεί ότι τα επίπεδα των σωματιδίων ή της αέριας μόλυνσης είναι πάνω από τα όρια που καθορίζονται παρακάτω και είναι η αιτία για τη ζημιά ή/και τις καταστροφές στον εξοπλισμό μπορεί να χρειαστεί να αποκαταστήσετε τις περιβαλλοντικές συνθήκες που προκαλούν τη βλάβη ή/και τις καταστροφές. Η αποκατάσταση των περιβαλλοντικών συνθηκών θα αποτελεί ευθύνη του καταναλωτή.

Φιλτράρισμα αέρα



ΣΗΜΕΙΩΣΗ: Ισχύει μόνο για περιβάλλοντα κέντρου δεδομένων. Οι απαιτήσεις φιλτράρισματος αέρα δεν ισχύουν για εξοπλισμό ΙΤ που έχει σχεδιαστεί για χρήση εκτός κέντρου δεδομένων, σε περιβάλλοντα όπως γραφείο ή οροφο εργοστασίου.

Το φιλτράρισμα αέρα κέντρου δεδομένων όπως ορίζεται από το ISO Κλάση 8 κατά ISO 14644-1 με 95% ανώτατο όριο αξιοπιστίας.




ΣΗΜΕΙΩΣΗ: Ο αέρας που εισέρχεται στο κέντρο δεδομένων πρέπει να υφίσταται φιλτράρισμα MERV11 ή MERV13.


Αγώγιμη σκόνη

Ο αέρας πρέπει να είναι καθαρός από αγώγιμη σκόνη, ψήγματα ψευδαργύρου ή άλλα αγώγιμα σωματίδια.

Χαρακτηριστικά περιβάλλοντος


 **ΣΗΜΕΙΩΣΗ:** Ισχύει για περιβάλλοντα κέντρου δεδομένων και μη.

Διαβρωτική σκόνη

 **ΣΗΜΕΙΩΣΗ:** Ισχύει για περιβάλλοντα κέντρου δεδομένων και μη.

- Ο αέρας πρέπει να είναι καθαρός από διαβρωτική σκόνη.
- Η σκόνη που υπάρχει στον αέρα πρέπει να έχει υγροσκοπικό σημείο χαμηλότερο από 60% σχετική υγρασία.

Αέριο μόλυνση

 **ΣΗΜΕΙΩΣΗ:** Μέγιστα επίπεδα διαβρωτικών ρύπων μετρημένα σε σχετική υγρασία $\leq 50\%$.

Ρυθμός διάβρωσης κουπονιού χαλκού

<300 Å/μήνα ανά κλάση G1 όπως ορίζεται από το ANSI/ISA71.04-1985.

Ρυθμός διάβρωσης κουπονιού ασημιού

<200 Å/μήνα όπως ορίζεται από το AHSRAE TC9.9.